



ES

F-300A
Manual de instrucciones
WE-2018-F300A-1

VAPORIZADOR FACIAL DIGITAL

AVISO IMPORTANTE

• Antes de usar el vaporizador con un cliente, es muy importante realizar dos ciclos completos. ¡No los haga con un paciente!

• Es recomendable lavar el nuevo recipiente, solamente con agua, antes del primer uso.

ADVERTENCIA

• Use solamente agua del grifo. El uso de agua destilada puede dañar el equipo. No vierta aceites esenciales o hierbas directamente en el agua utilizada en el vaporizador.

• NUNCA apunte directamente el chorro de vapor hacia la cara del cliente.

• NUNCA utilice el equipo vaporizador en ambientes húmedos o insuficientemente ventilados.

• NUNCA utilice el vaporizador en el exterior.

• NUNCA intente abrir la carcasa/caja protectora del vaporizador usted mismo.

• Si el cable eléctrico estuviera roto, solicite a un profesional que le suministre otro y lo cambie para evitar riesgos, o contacte con el proveedor.

• No deje que el vaporizador funcione sin agua, si lo hiciera se anularía la garantía.


DECLARACIÓN DE CONFORMIDAD CE

Este producto cumple lo estipulado en las siguientes directivas:

1. Las medidas de la Directiva sobre Baja Tensión: 2014/35/EU

2. Las medidas de la Directiva de Compatibilidad Electromagnética: 2014/30/EU

RECICLAJE

 Cuando aparezca este símbolo en cualquiera de nuestros productos eléctricos o su embalaje, esto significa que dichos productos no deben tratarse como residuos domésticos convencionales en Europa. Para asegurar un tratamiento de residuos adecuado, hágalo de acuerdo con las leyes locales o según convenga para el desecho de equipos eléctricos. Esto ayudará a preservar el medio ambiente y mejorar los estándares de protección medioambiental en relación con el tratamiento de residuos eléctricos.

¡BIENVENIDO!

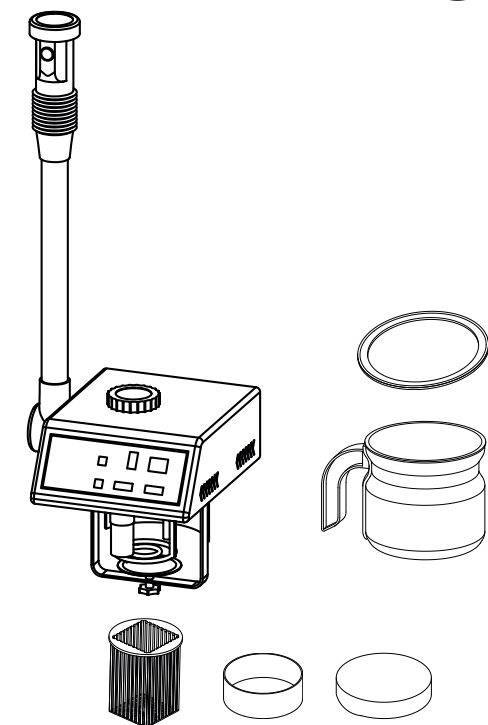
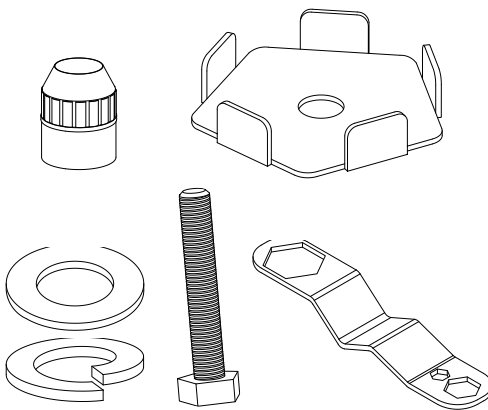
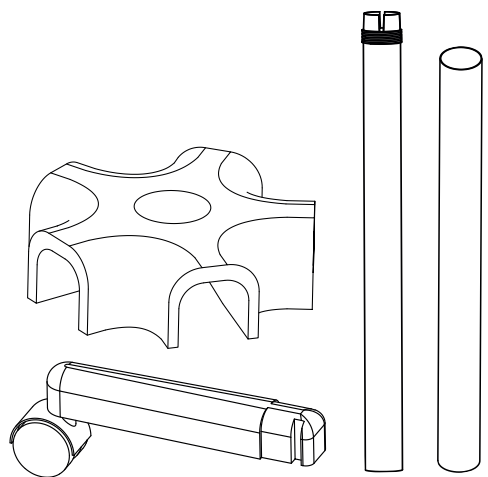
Muchas gracias por su compra. Por favor, lea detenidamente las instrucciones antes de utilizar el equipo. También puede pedir orientación a un profesional para asegurarse de que está utilizando el equipo correctamente. No aceptaremos ninguna responsabilidad por los accidentes que ocurran debido a un manejo incorrecto. La empresa se reserva el derecho de corregir detalles de los equipos, sin previo aviso. Si encuentra algún error en estas instrucciones,

CONTENIDO DEL PAQUETE

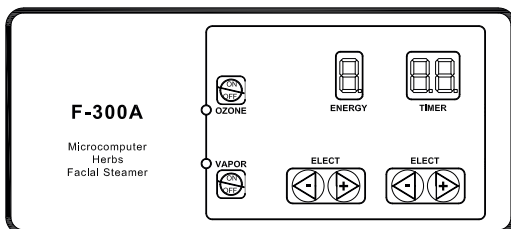
• Estos componentes están sujetos a cambio sin previo aviso.

• El aspecto del producto puede diferir de la imagen.

Nº	PRODUCTO	REF.	CANT.
1	BASE PARA 5 BRAZOS	-	1
2	BRAZO CON RUEDAS	-	5
3	POSTE	-	1
4	BARRA DESLIZANTE	-	1
5	ROSCA DE AJUSTE	-	1
6	PLACA DE PRESIÓN	-	1
7	ARANDELA	-	1
8	ARANDELA GROWER	-	1
9	TORNILLO	-	1
10	LLAVE	-	1
11	F-300A	-	1
12	DEPÓSITO DE AGUA	10060	1
13	JUNTA DE SELLADO	10060-1	1
14	FILTRO	10031	1
15	DEPÓSITO HERBAL	-	1
16	FIELTRO DE LANA	-	5

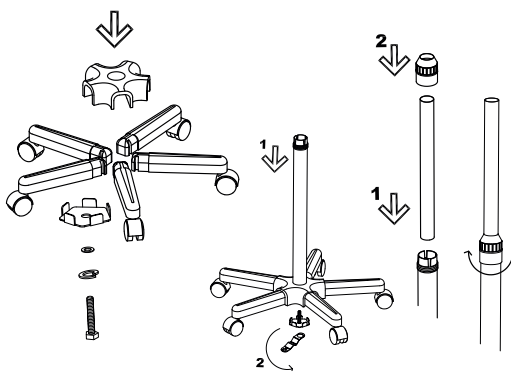


PANEL FRONTAL



INSTRUCCIONES DE USO

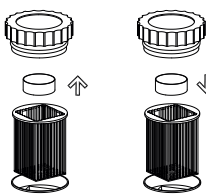
MONTAJE



RELLENADO CON AGUA

1. Retire el filtro de malla.

2. Llene el vaso con agua a través del agujero.



Nota: El nivel del agua tiene que estar entre los niveles "MAX" y "MIN" marcados en el vaso.

TRATAMIENTO HERBAL

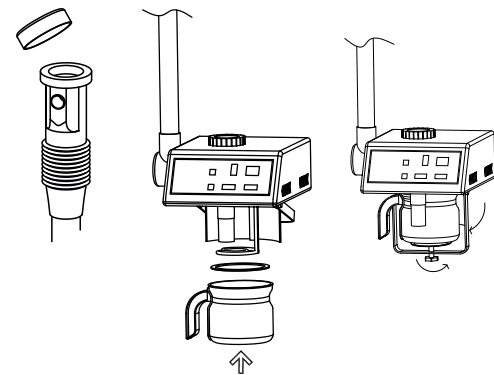
1. Ponga la bolsa de hierbas en el pequeño vaso de acero.

2. Después coloque el filtro de malla y vuelva a poner la tapa protectora.

TRATAMIENTO DE AROMATERAPIA

• Ponga unas gotas de aceite esencial en el depósito del cabezal atomizador.

• Se entregan 5 recambios del fieltro de lana para sustitución.



INICIO DEL TRATAMIENTO

1. Conecte la fuente de alimentación a través del panel trasero.

2. Encienda el botón "POWER" en el panel trasero.

3. Seleccione la salida y el tiempo de funcionamiento deseado pulsando los correspondientes botones "SELECT".

4. Pulse el botón "VAPOR" para comenzar el tratamiento.

5. Una vez que el vaporizador comience a emitir vapor, puede activar la función "OZONE":

• La lámpara de ozono se enciende y empieza a funcionar.

6. Cada vez que el nivel del agua alcanza el límite inferior, apague el botón "POWER". Retire la tapa de hierbas una vez que el vapor deje de salir, añada un poco de agua destilada y vuelva a reanudar la operación.

7. Cuando termine el tiempo programado el vaporizador dejará de funcionar.

SUGERENCIA DE TRATAMIENTO

TIPO DE PIEL	DIST.	TIEMPO
Piel grasa, mala circulación sanguínea	25cm	15 min
Piel normal	25cm	10 min
Piel sensible, piel seca	30cm	5 min
Expansión de los vasos capilares	30cm	5 min

PRECAUCIÓN

• Cuando utilice la máquina, no apunte el atomizador a la cara del cliente hasta que el vapor salga en una capa fina y uniforme.

• El vapor primero debe rociar la mandíbula del cliente y luego el resto de la cara.

FAQ

Si la unidad funciona, pero no emite vapor de agua.

• Verifique que la tapa herbal esté bien cerrada.

• Compruebe que el anillo de plástico se encuentra bien colocado entre el vaso de agua y la estructura principal.

• Compruebe que la bandeja del vaso de agua esté correctamente ajustada.

• Compruebe el nivel del agua.

Si la unidad emite vapor de agua mezclado con agua caliente.

1. Limpie el vaso de agua con vinagre y enjuáguelo con agua limpia.

2. Llene el recipiente con agua limpia y añada de 8 a 10 gotas de vinagre. Haga funcionar el vaporizador durante el tiempo de un ciclo (¡no lo use con un paciente!).

3. Cuando termine el tiempo de funcionamiento, apague el vaporizador y enjuague el vaso con agua limpia.

4. Haga funcionar el vaporizador durante 2 ciclos enteros con agua limpia.

FICHA TÉCNICA

Ajustes	Límite altura superior • brazo a 45° (cm)	168
	Límite altura inferior • brazo a 45° (cm)	110
	Rotación del brazo	180°
	Rotación cabezal	3D
	Extensión del brazo (cm)	-
Pesos y tamaños	Tamaño embalaje (cm)	87,5x34x35
	Peso bruto (kg)	9
Depósito de agua	Material	Vidrio
	Capacidad	0,7 l
Características de funcionamiento	Tiempo de precalentamiento	6 min. (aprox.)
Características eléctricas	Voltaje nominal	220V ~ 240V
	Frecuencia	50Hz/60Hz
	Potencia nominal	800W
Esenciero		Si
Ozono		Si
Depósito para hierbas		Si

MANTENIMIENTO

Es recomendable limpiar el vaporizador al menos una vez a la semana y también descalcificar el calentador de agua. Por favor, siga los siguientes pasos:

1. Una vez que la vaporizador esté frío, retire el vaso de agua.

2. Llene el recipiente con la adecuada solución de descalcificación / agua y déjela reposar durante la noche.

3. Elimine el agua y enjuague con agua limpia para eliminar cualquier residuo del producto de descalcificación.

4. Rellene con agua y ponga marcha el vaporizador durante al menos un ciclo con el fin de eliminar cualquier residuo que quede en el vaporizador.

5. Retire el vaso y enjuáguelo como antes.

6. Rellene con agua y ya estará listo para su uso.

Nota: Si no se eliminan todos los residuos de descalcificación puede hacer que el vaporizador los 'escupa'. Si esto ocurre, simplemente repita el procedimiento de enjuague y llenado hasta que el problema se haya resuelto.

ACCESORIOS

REF.	DESCRIPCIÓN
10060	DEPÓSITO DE AGUA
40011	SOPORTE PARA LÁMPARA
1001T	LÁMPARA FLUORESCENTE 3 AUMENTOS
10031	FILTRO



EN

F-300A
Instruction Manual
WE-2018-F300A-1

LUXURY DIGITAL FACIAL STEAMER

IMPORTANT NOTICE

• Before using the steamer with a customer, it is very important to perform two entire cycles. Do not use it with a patient!

• It is advisable to wash the new cup vessel thoroughly before its first use, with clean water only.

WARNING

• Use only tap water. Do not use distilled water as it may damage the equipment. Do not pour essential oils or herbs directly to the water used for steaming.

• NEVER point the vapor jet directly in the face of a customer.

• NEVER use the steamer unit in humid or poorly ventilated environments.

• NEVER use the steamer outdoors.

• NEVER attempt to open the steamer casing/housing by yourself.

• If the power cord was destroyed, please ask a professional to service and replace it to avoid hazards, or contact the dealer for service.

• Do not let the steamer run dry. If it does, the warranty is voided.


EC-DECLARATION OF COMPLIANCE

This product meets the following requirements:

1. Conditions set out in the Low Voltage Directive: 2014/35/EU

2. Conditions set out in the Electromagnetic Compatibility Directive: 2014/30//EU

RECYCLING

 Whenever any of our electrical products or their presentation packaging bear this symbol, it means that these products should not be treated as conventional household waste in Europe. To ensure proper treatment of this waste, dispose of it in accordance with local laws or as required for the disposal of electrical equipment. This initiative will help preserve save natural resources and improve standards of environmental protection in regard to the treatment of electrical waste.

WELCOME!

Thank you very much for purchase. Please read the instructions carefully before operating the instrument. You can also ask a professional for guidance to make sure you are using the instrument correctly. We will accept no responsibility for any accidents that occur due to incorrect operation.

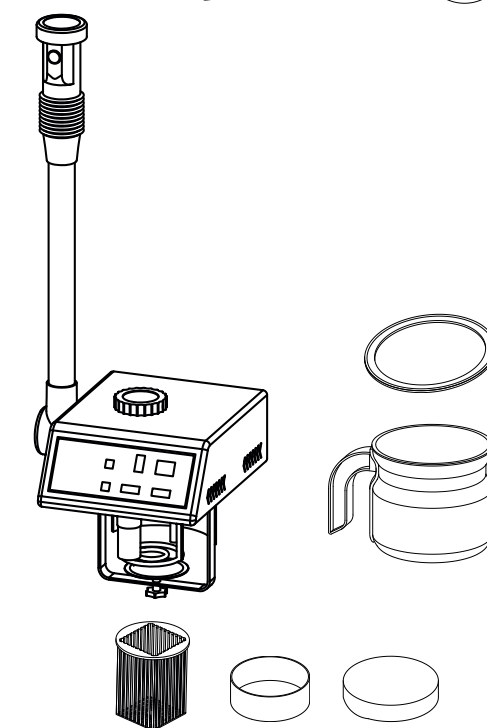
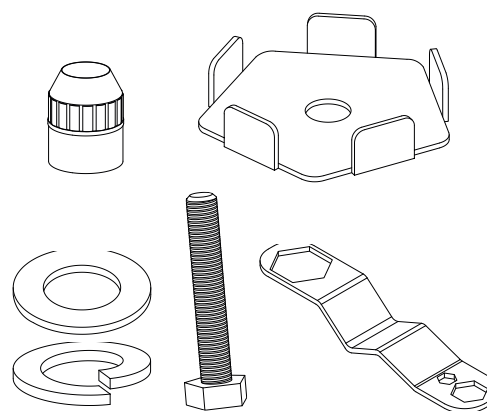
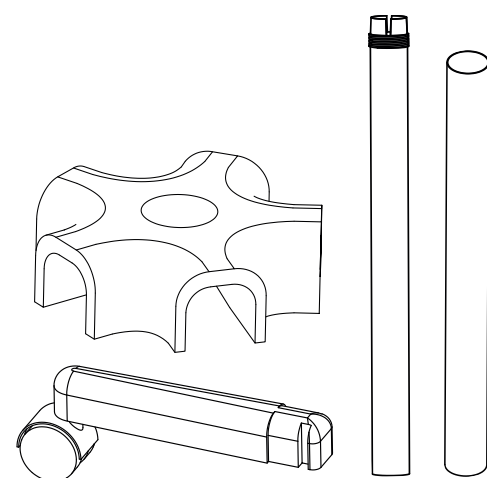
The company reserves the right to amend the details of the instruments with no prior notice. If any mistakes are found in these instructions, please feel free to send us an e-mail informing us so that we can correct them.

PACKAGE CONTENTS

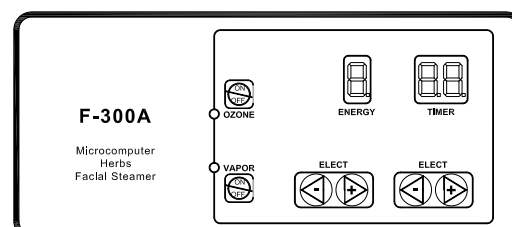
• These components are subject to change without prior notice.

• Appearance of product may differ from the image.

No.	PRODUCT	REF.	QTY
1	FIVE LEG BASE	-	1
2	WHEEL LEG	-	5
3	STRAIGHT POST	-	1
4	SLIDING BAR	-	1
5	SET SCREW	-	1
6	PRESSING PLATE	-	1
7	FLAT GASKET	-	1
8	GROWER'S SCREW	-	1
9	SCREW	-	1
10	WRENCH	-	1
11	F-300A	-	1
12	WATER TANK	10060	1
13	SEAL	10060-1	1
14	FILTER MESH	10031	1
15	HERBAL DEPOT	-	1
16	WOOL FELT	-	5

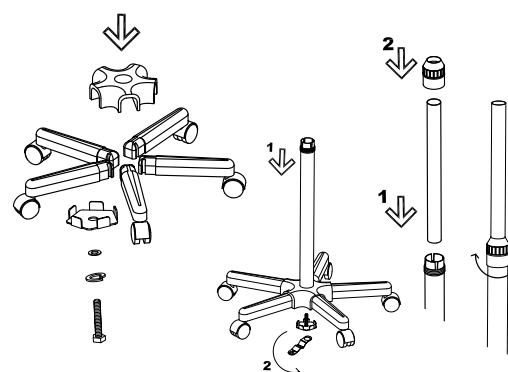


FRONT PANEL



INSTRUCTIONS OF USE

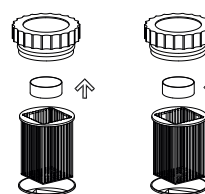
ASSEMBLY



FILLING WITH WATER

1. Remove the filter mesh.

2. Fill the cup with water through the hole.



Note: The water level should be between the "MAX" and "MIN" levels marked on the cup.

HERB TREATMENT

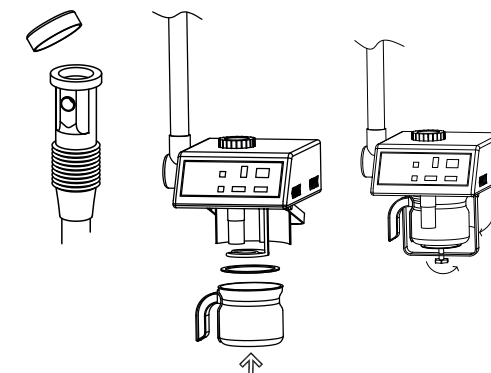
1. Place the bag of herbs in the small steel cup. Then put the filter mesh and lid back in place.

2. Then put the filter mesh and lid back in place.

FRAGRANCE TREATMENT

• Pour a little essential oil into the balsam case of the spray head.

• 5 parts of wool felt are delivered for replacement.



STARTING TREATMENT

1. Connect the power supply via the rear panel.

2. Turn on the "POWER" button on the rear panel.

3. Select the desired energy output and operating time by pressing the corresponding "SELECT" buttons.

4. Press "VAPOR" to begin treatment.

5. Once the steamer starts emitting steam, you can turn on the "OZONE" function:

• The ozone lamp comes on and starts working.

6. Whenever the water level reaches the lower limit, turn off the "POWER" button. Remove the herb lid once steam stops coming out, add some tap water and switch back on to resume operation.

7. When the preset time ends, the steamer stops working.

SUGGESTION OF TREATMENT

SKIN TYPES	DIST.	TIME
Greasy skin, poor blood circulation	25cm	15 min
Normal skin	25cm	10 min
Sensitive skin, dry skin	30cm	5 min
Capillary vessel expansion	30cm	5 min

CAUTIONS

• When operating the machine, do not point the nozzle at the customer's face until the steam is coming out thinly and evenly.

• The steam should first spray the customer's jaw and then the rest of the face.

FAQ

If the unit works but does not emit steam.

• Check that the herb lid is properly closed.

• Check that the plastic ring is properly placed between the water cup and the main frame.

• Check that the water cup tray is properly tightened.

• Check the water level.

If the unit emits steam mixed with hot water.

1. Clean the water cup with vinegar and rinse with clean water.

2. Fill the water cup with clean water and add 8 to 10 drops of vinegar. Turn on the steamer for the time of one operation (do not use it with a patient!).

3. When the operation time ends, turn off the steamer and rinse the cup with clean water.

4. Use the steamer during the time of 2 whole operations with clean water.

TECHNICAL SHEET

Adjustments	Upper height limit - arm at 45° (cm)	168
	Lower height limit - arm at 45° (cm)	110
	Rotation of arm	180°
	Rotation of the nozzle	3D
	Extension of the arm (cm)	-
Weights and sizes	Packing size (cm)	87,5x34x35
	Gross weight (kg)	9
Water tank	Material	Glass
	Capacity	0,7 l
Working characteristics	Preheat time	6 min. (approx.)
Electrical characteristics	Rated voltage	220V ~ 240V
	Frequency	50Hz/60Hz
	Rated power	800W
Fragrances		Yes
Ozone		Yes
Deposit for herbs		Yes

MAINTENANCE

It is advisable to clean your steamer at least once a week and also to decalcify the water heater element. Please follow the steps below:

1. Once the steamer unit is cold, remove the water cup.

2. Fill the cup with the appropriate decalcification/water solution and leave it to stand overnight.

3. Remove the water and rinse with clean water to get rid of any residue from the decalcification agent.

4. Refill with water and run the steamer through at least one run cycle in order to remove any remaining residue from the steamer unit.

5. Remove the cup and rinse as before.

6. Refill with water and it is ready for use.

Note: Failure to remove all the decalcification residue may cause the steamer to 'spit'. If this occurs, simply repeat the rinse and refill procedure until the issue is resolved.

ACCESSORIES

REF.	DESCRIPTION
10060	WATER TANK
40011	LAMP HOLDER
1001T	3-DIOPTER MAGNIFYING LAMP
10031	FILTER MESH



FR

F-300A
Mode d'emploi
WE-2018-F300A-2

VAPOZONE VISAGE DIGITAL

IMPORTANT

• Avant toute utilisation du vaporisateur avec un client, vous devez absolument effectuer deux cycles complets. Ne l'utilisez pas avec un patient!

• Il est recommandé de laver le nouveau récipient à l'eau claire uniquement avant la première utilisation.

ADVERTISSEMENT

• Utilisez seulement de l'eau du robinet. N'utilisez pas de l'eau distillée car cela pourrait abîmer l'appareil. Ne versez pas des herbes ou huiles essentielles directement dans l'eau de vaporisation.

• N'orientez JAMAIS la vapeur vers le visage du client.

• N'utilisez JAMAIS l'appareil de vaporisation dans des lieux humides ou peu ventilés.

• N'utilisez JAMAIS le vaporisateur en milieu extérieur.

• Ne tentez JAMAIS d'ouvrir le boîtier de l'appareil par vous-même.

• Si le cordon d'alimentation était rompu, veuillez demander à un professionnel de le remplacer pour éviter tout dommage, ou demandez conseil à votre revendeur.

• Ne laissez pas le vaporisateur s'assécher. Cela annulera la garantie.


DÉCLARATION DE CONFORMITÉ CE

Ce produit répond aux exigences suivantes:

1. Conditions énoncées dans la Directive Basse tension: 2014/35/EU

2. Conditions énoncées dans la Directive Compatibilité électromagnétique: 2014/30/EU

RECYCLAGE

 Si l'un des composants électriques ou leur emballage de présentation porte ce symbole, cela signifie que ces produits ne doivent pas être traités comme des déchets ménagers habituels. Afin de leur assurer un traitement approprié, veuillez vous en débarrasser en respectant les lois locales ou tel que requis en cas d'élimination d'appareils électriques. Ceci permettra de préserver et de sauver les ressources naturelles et d'améliorer les normes de protection de l'environnement portant sur l'élimination de déchets électriques.

BIENVENUE!

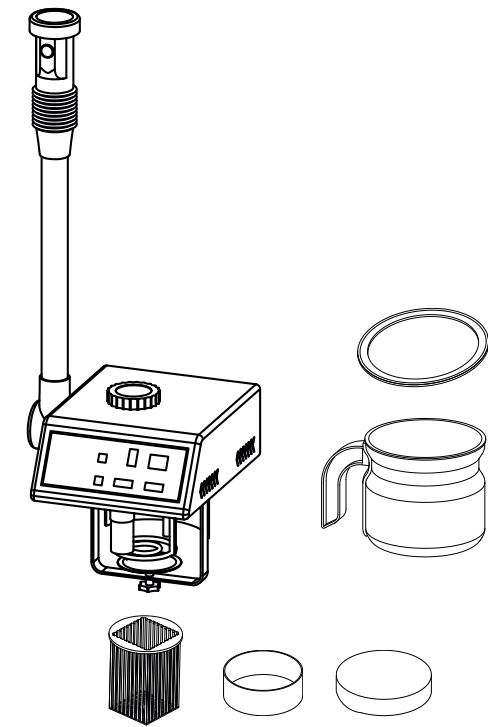
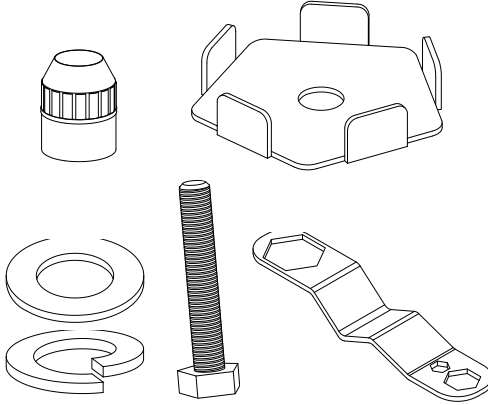
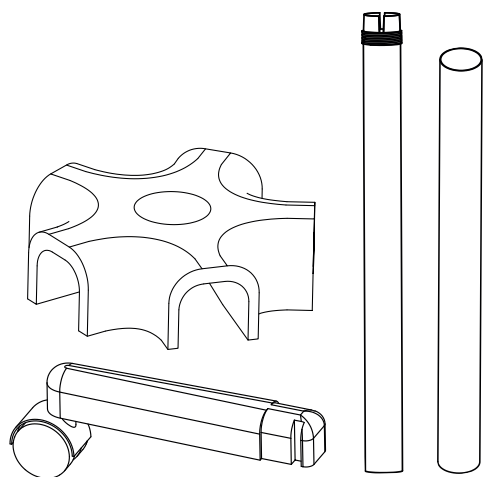
Merci beaucoup d'avoir fait cet achat. Veuillez lire les instructions avec attention avant d'utiliser cet appareil. Vous pouvez également demander conseil auprès d'un professionnel afin de vous assurer d'utiliser l'appareil correctement. Nous n'endosserons aucune responsabilité en cas d'accident provoqué par une mauvaise utilisation. L'entreprise se réserve le droit de modifier les détails des instruments sans préavis. Si vous détectez une erreur dans ces instructions, n'hésitez pas à nous le faire savoir afin d'y apporter une solution.

CONTENU DE L'EMBALLAGE

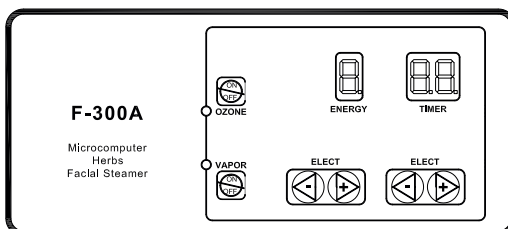
• Ces éléments sont sujets à changement sans préavis.

• L'apparence du produit peut différer de l'image

No.	PRODUIT	RÉF.	QTÉ.
1	BASE DE 5 BRAS	-	1
2	BRAS À ROULETTES	-	5
3	POST	-	1
4	BARRE COULISSANTE	-	1
5	SET DE VIS	-	1
6	PLAQUE D'APPUI	-	1
7	JOINT PLAT	-	1
8	RONDELLE TYPE GROWER	-	1
9	VIS	-	1
10	CLÉ ANGLAISE	-	1
11	F-300A	-	1
12	RÉSERVOIR D'EAU	10060	1
13	SCELLER	10060-1	1
14	FILTRE À TAMIS	10031	1
15	DÉPÔT DES HERBES	-	1
16	FEUTRE DE LAINE	-	5

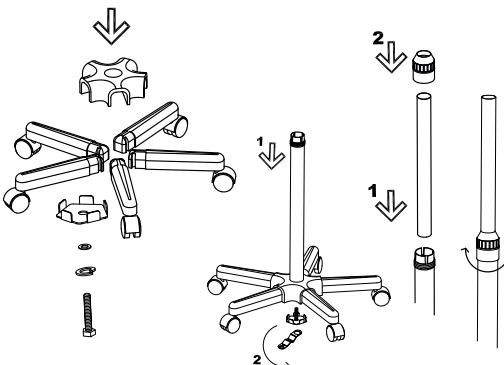


PANNEAU AVANT



MODE D'EMPLOI

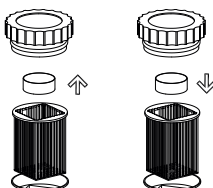
ASSEMBLAGE



REPLISSAGE D'EAU

1. Retirez le filtre à mailles.

2. Remplissez le récipient à travers le trou.



Note: Le niveau d'eau doit se trouver entre «MIN» et «MAX» marqués sur le récipient.

TRAITEMENT AUX HERBES

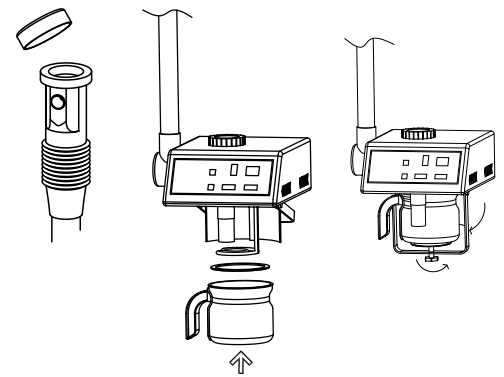
1. Placez le sac d'herbes dans le petit récipient en acier. Puis remettez le filtre à mailles ainsi que le couvercle en place.

2. Puis remettez le filtre à mailles ainsi que le couvercle en place.

TRAITEMENT AU PARFUM

• Mettez quelques gouttes d'huile essentielle dans la tête de le réservoir de pulvérisation.

• 5 pièces en feutre de laine sont livrés pour le remplacement.



AU DÉBUT DU TRAITEMENT

1. Branchez l'alimentation sur le panneau arrière.

2. Appuyez sur le bouton «POWER» sur le panneau arrière.

3. Sélectionnez la production énergétique et le temps de fonctionnement désirés en appuyant sur les boutons «SELECT» correspondants.

4. Appuyez sur le bouton «VAPOR» pour commencer le traitement.

5. Une fois que le vaporisateur commence à éjecter de la vapeur, vous pouvez lancer la fonction «OZONE»:

• La lampe ozone s'allume et commence à fonctionner.

6. Lorsque le niveau d'eau atteint la limite inférieure, éteignez en appuyant sur le bouton «POWER». Retirez le couvercle une fois qu'il n'y a plus de vapeur à s'échapper, ajoutez de l'eau distillée et rallumez l'appareil pour reprendre l'opération.

7. Lorsque le temps arrive à son terme, le vaporisateur arrête de fonctionner.

SUGGESTION DE TRAITEMENT

LES TYPES DE PEAU	DIST.	TEMPS
La peau grasse, une mauvaise circulation sanguine	25cm	15 min
La peau normale	25cm	10 min
La peau sensible, peau sèche	30cm	5 min
Vase d'expansion capillaire	30cm	5 min

CAUTIONS

• Lorsque vous utilisez l'appareil, ne pointez pas le bec vers le visage du client jusqu'à ce que de la vapeur s'en échappe continuellement et régulièrement.

• La vapeur doit d'abord atteindre le client par la joue puis le reste du visage.

FAQ

Si l'appareil fonctionne mais n'éjecte pas de vapeur.

• Vérifiez que le couvercle du réservoir à herbes est correctement fermé.

• Vérifiez que l'anneau en plastique est correctement placé entre le réservoir d'eau et le cadre principal.

• Vérifiez que le tiroir du réservoir d'eau est correctement attaché.

• Vérifiez le niveau d'eau.

Si l'appareil émet de la vapeur mélangée à de l'eau chaude.

1. Nettoyez le récipient à eau avec du vinaigre et rincez-le à l'eau claire.

2. Remplissez le récipient à eau avec de l'eau claire et ajoutez-y 8 à 10 gouttes de vinaigre. Mettez l'appareil en marche le temps d'un cycle (ne l'utilisez pas avec un patient!)

3. Lorsque le cycle est terminé, éteignez le vaporisateur et rincez le récipient à l'eau claire.

4. Effectuez 2 cycles entiers du vaporisateur en utilisant de l'eau claire.

SPÉCIFICATIONS

Régularisations	Limite de hauteur supérieure - le bras à 45° (cm)	168
	Limite inférieure hauteur - le bras à 45° (cm)	110
	La rotation du bras	180°
	Rotation de la tête	3D
	L'extension du bras (cm)	-
Poids et taille	Taille de l'emballage (cm)	87,5x34x35
	Poids brut (kg)	9
Réservoir d'eau	Matériel	Verre
	Capacité	0,7 l
Caractéristiques de travail	Temps de préchauffage	6 min. (environ.)
Caractéristiques électriques	Tension nominale	220V ~ 240V
	Fréquence	50Hz/60Hz
	Puissance nominale	800W
Parfums		Oui
Ozone		Oui
Dépôt pur les herbes		Oui

MAINTENANCE

Il est recommandé de nettoyer votre vaporisateur au moins une fois par semaine et de décalcifier l'élément de chauffage de l'eau. Veuillez suivre les étapes suivantes :

1. Une fois que le vaporisateur est froid, retirez le récipient à eau.

2. Remplissez le récipient avec la solution appropriée de décalcification ou à base d'eau et laissez-le reposer toute une nuit.

3. Retirez l'eau et rincez à l'eau claire pour évacuer tous les résidus de la solution de décalcification.

4. Remplissez avec de l'eau et effectuez au moins un cycle complet afin de retirer tout résidu de l'appareil de vaporisation.

5. Retirez le récipient et rincez en suivant les étapes précédentes.

6. Remplissez le récipient à nouveau et il peut être utilisé à nouveau.

Note: Si vous ne retirez pas tous les résidus de décalcification, cela peut causer un effet de crachage. Si cela se produit, veuillez répéter la procédure de rinçage et de remplissage jusqu'à ce que le problème soit résolu.

ACCESSOIRES

RÉF.	DESCRIPTION
10060	RÉSERVOIR D'EAU
40011	SUPPORT DE LAMPE
1001T	LAMPE LOUPE FLUORESCENTE 3 DIOPTRIQUES
10031	FILTRE À TAMIS



DE

F-300A
Bedienungsanleitung
WE-2018-F300A-2

DIGITALES GESICHTSVAPOZON

WICHTIGER HINWEIS

• Bevor Sie den Bedampfer bei einem Kunden einsetzen, müssen zwei komplette Durchläufe ausgeführt werden. Nicht mit einem Patienten verwenden!

• Es wird empfohlen, den neuen Behälter vor dem ersten Gebrauch sorgfältig nur mit sauberem Wasser zu reinigen.

WARNUNG

• Verwenden Sie nur Leitungswasser. Der Gebrauch vom destillierten Wasser kann das Gerät beschädigen. Werfen Sie keine ätherische Öle oder Kräuter direkt in das Vapozon Wasser.

• Richten Sie die Dampfdüse NIEMALS auf das Gesicht des Kunden.

• Verwenden Sie den Bedampfer NIEMALS in feuchter oder schlecht belüfteter Umgebung.

• Verwenden Sie den Bedampfer NIEMALS im Freien.

• Versuchen Sie NIEMALS das Gehäuse/die Verschalung des Bedampfers selbst zu öffnen.

• Wenn die elektrische Zuleitung beschädigt ist, lassen Sie diese von einem Fachmann kontrollieren und austauschen, um Risiken zu vermeiden, oder bitten Sie den Händler um Kundendienstleistungen.

• Lassen Sie den Bedampfer nicht austrocknen, sonst erlischt die Garantie.


EC-KONFORMITÄTSERKLÄRUNG

Dieses Produkt erfüllt die folgenden Anforderungen:

1. Die Vorschriften der Niederspannungsrichtlinie: 2014/35/EU

2. Die Vorschriften der Richtlinie über elektromagnetische Verträglichkeit: 2014/30/EU

RECYCLING

 Dieses Symbol auf unseren elektrischen Geräten und auf ihren Verpackungen bedeutet, dass diese Produkte in Europa nicht mit dem Hausmüll entsorgt werden dürfen. Für die Entsorgung beachten Sie bitte die lokalen Vorschriften oder die Anforderungen für die Entsorgung von elektrischen Geräten. Diese Initiative zur Entsorgung von Elektromüll hilft die natürlichen Ressourcen zu erhalten und dient einem besseren Umweltschutz.

WILLKOMMEN!

Vielen Dank für Ihren Kauf! Bitte lesen Sie die Anleitungen gründlich durch, bevor Sie das Gerät in Betrieb nehmen. Sie können auch Ihren Fachbetrieb um eine Einweisung bitten, damit Sie sicher sind, dass Sie das Gerät richtig einsetzen. Wir haften nicht für Unfälle, die aufgrund fehlerhafter Bedienung entstehen.

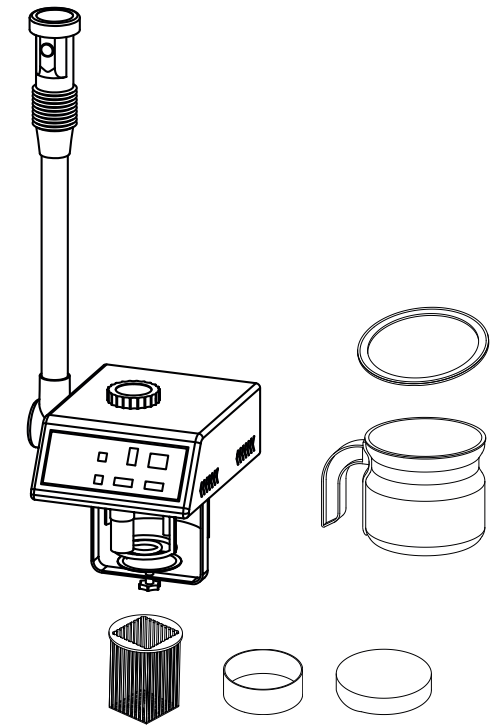
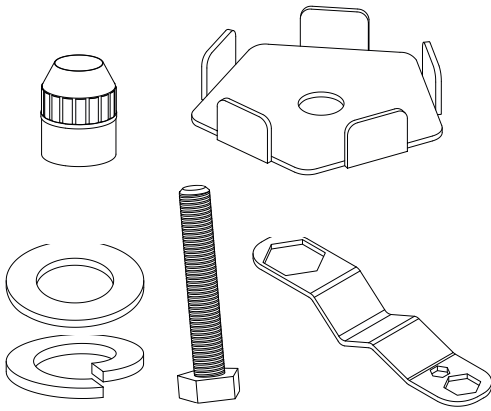
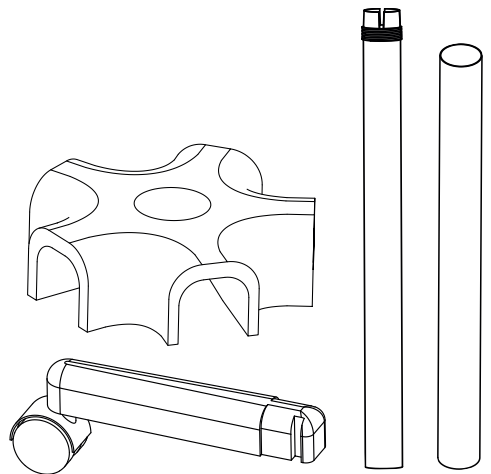
Der Hersteller behält sich technische Änderungen der Geräte ohne vorherige Ankündigung vor. Wenn Sie in diesen Anleitungen Fehler finden, bitte senden Sie uns eine E-Mail, damit wir diese berichtigen können.

PACKUNGSINHALT

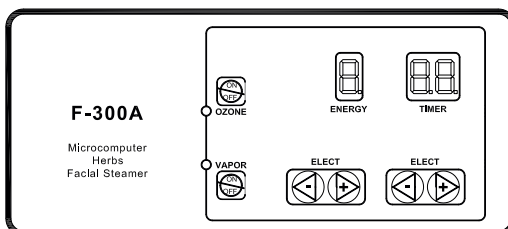
• Diese Komponenten können jederzeit ohne vorherige Ankündigung geändert werden.

• Das Aussehen des Produkts kann von den Abbildungen abweichen.

Nr.	PRODUCT	REF.	QTY.
1	BASIS FÜR 5 RÄDER	-	1
2	ARM MIT ROLLEN	-	5
3	PPOSTEN	-	1
4	GLEITSCHIENE	-	1
5	STELLSCHRAUBE	-	1
6	DRUCKPLATTE	-	1
7	SCHEIBE	-	1
8	FEDERRING	-	1
9	SCHRAUBE	-	1
10	SCHRAUBENSCHLÜSSEL	-	1
11	F-300A	-	1
12	WASSERTANK	10060	1
13	DICHTUNGSRING	10060-1	1
14	SIEB	10031	1
15	KRÄUTERBEHÄLTER	-	1
16	FILZRING	-	5

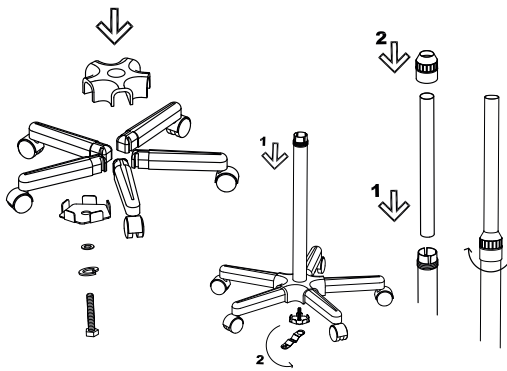


SCHALTTFAFEL



GEBRAUCHS

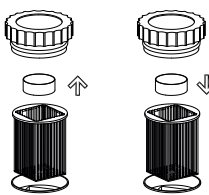
MONTAGE



WASSER EINFÜLLEN

1. Nehmen Sie das Maschensieb heraus.

2. Füllen Sie Wasser durch die Öffnung in den Behälter.



Hinweis: Der Wasserstand sollte zwischen der "MAX" und "MIN"-Marke des Behälters liegen.

KRÄUTERBEHANDLUNG

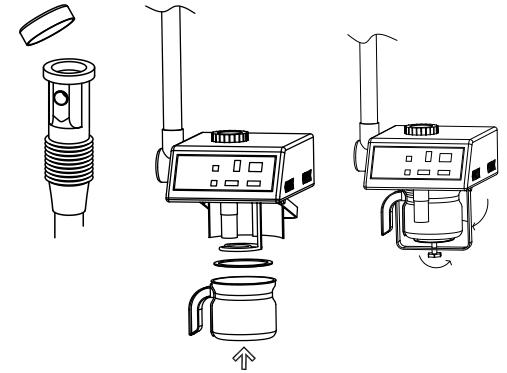
1. Geben Sie den Kräuterbeutel in den kleinen Stahlbehälter. Dann setzen Sie das Maschensieb ein und den Deckel wieder auf.

2. Anschließend setzen Sie das Maschensieb ein und den Deckel wieder auf.

AROMATHERAPIEBHANDLUNG

• Geben Sie einige Tropfen ätherisches Öl auf dem Filzring am Sprühkopf.

• 5 Filzringe werden als Ersatz geliefert.



BEGINN DER BEHANDLUNG

1. Stecken Sie das Stromkabel an der Geräterückseite ein.

2. Schalten Sie das Gerät auf der Rückseite mit "POWER" ein.

3. Wählen Sie die gewünschte Ausgangsleistung und Arbeitszeit durch Drücken der entsprechenden "SELECT"-Taster.

4. Drücken Sie auf "VAPOR", um die Behandlung zu starten.

5. Wenn aus dem Bedampfer Dampf austritt, können Sie "OZONE" einschalten.

• Die Ozonlampe geht an und beginnt zu arbeiten.

6. Wenn der Wasserstand die untere Grenze erreicht, schalten Sie "POWER" aus. Entfernen Sie die Kräuterabdeckung, sobald kein Dampf mehr austritt, fügen Sie etwas destilliertes Wasser hinzu und schalten Sie das Gerät wieder ein.

7. Wenn die eingestellte Zeit abgelaufen ist, hört der Bedampfer auf zu arbeiten.

EMPFOHLENE BEHANDLUNG

HAUTTYPEN	DIST.	TIME
Fettige Haut, schlechte Durchblutung	25cm	15 Min
normale Haut	25cm	10 Min
Empfindliche Haut, trockene Haut	30cm	5 Min
Kapillargefäßglied Expansion	30cm	5 Min

VORSICHT

• Wenn das Gerät in Betrieb ist, darf die Düse nicht auf das Gesicht des Kunden gerichtet sein, bis der Dampf dünn und gleichmäßig austritt.

• Der Dampf sollte zuerst das Kinn und dann das übrige Gesicht besprühen.

FAQ

Wenn das Gerät arbeitet, aber kein Dampf austritt.

• Kontrollieren Sie, ob der Deckel des Kräutersiebs richtig geschlossen ist.

• Kontrollieren Sie, ob der Dichtungsring zwischen dem Wasserbehälter und dem Hauptgestell richtig sitzt.

• Kontrollieren Sie, ob der Wasserbehälter fest sitzt.

• Kontrollieren Sie den Wasserstand.

Wenn das Gerät Dampf gemischt mit heißem Wasser abgibt.

1. Reinigen Sie den Wasserbehälter mit Essig und spülen mit klarem Wasser nach.

2. Füllen Sie den Wasserbehälter und geben zwischen 8 und 10 Tropfen Essig zu. Den Bedampfer einen Durchgang lang laufen lassen (nicht mit einem Patienten einsetzen!).

3. Wenn der Durchgang abgeschlossen ist, schalten Sie den Bedampfer aus und spülen Sie den Behälter mit klarem Wasser aus.

4. Lassen Sie den Bedampfer 2 komplette Durchgänge mit klarem Wasser laufen.

TECHNISHE DATEN

Anpassungen	Maximale Höhe - Arm bei 45° (cm)	168
	Mindesthöhe - Arm bei 45° (cm)	110
	Dampfarm schwenkbar	180°
	Drehung der Düse	3D
	Verlängerung des Arms (cm)	-

Gewicht und Abmessungen	Verpackungsgröße (cm)	87,5x34x35
	Bruttogewicht (kg)	9

Wassertank	Material	Glas
	Kapazität	0,7 l

Technische Daten	Vorheizzeit	6 Min. (ungefähr.)
------------------	-------------	--------------------

Elektrische Daten	Nennspannung	220V ~ 240V
	Frequenz	50Hz/60Hz
	Nennleistung	800W

Aroma	Ja
Ozon	Ja
Kräuterbehälter	Ja

WARTUNG

Es wird empfohlen, den Bedampfer mindestens einmal wöchentlich zu reinigen und auch das Heizelement zu entkalken. Bitte beachten Sie dazu die nächsten Schritte:

1. Sobald der Bedampfer abgekühlt ist, muss der Wasserbehälter entfernt werden.

2. Den Behälter mit einer geeigneten Entkalker-/Wasser-Lösung füllen und über Nacht stehen lassen.

3. Das Wasser auskippen und mit klarem Wasser spülen, um Reste des Entkalkers zu entfernen.

4. Erneut Wasser einfüllen und zumindest einen Durchlauf des Bedampfers ausführen, um noch verbleibende Reste aus dem Bedampfer zu entfernen.

5. Den Behälter entfernen und wie vorher beschrieben spülen.

6. Wenn es wieder mit Wasser aufgefüllt wird, ist das Gerät erneut einsatzbereit.

Hinweis: Wenn nicht alle Entkalkungsreste entfernt werden, kann der Bedampfer „spucken“. In diesem Fall den Klarspülvorgang und die Wiederauffüllung wiederholen, bis das Problem beseitigt ist.

ZUBEHÖR

REF.	BESCHREIBUNG
10054	WASSERTANK
40011	BEFESTIGUNG FÜR LAMPE
1001T	FLUORESZENZLAMPE 3 DIOPTRIEN
10031	SIEB



IT

F-300A
Manuale d'Istruzioni
WE-2018-F300A

VAPORIZZATORE DIGITALE

AVVISO IMPORTANTE

• Prima di usare un vaporizzatore con un paziente, è molto importante effettuare due cicli completi di utilizzo a vuoto. Non farlo con un paziente!

• È raccomandabile lavare nuovamente il recipiente solo con acqua prima del primo uso.

AVVERTENZE

• Non usare sostanze diverse dall'acqua distillata. Utilizzare con precauzione gli oli essenziali o le erbe aromatiche in modo da non contaminare l'acqua utilizzata nel vaporizzatore.

• Non dirigere mai il getto di vapore direttamente verso il volto del paziente.

• Non utilizzare MAI il vaporizzatore in ambienti umidi o poco ventilati.

• Non utilizzare MAI il vaporizzatore all'esteriore.

• Non tentare MAI di aprire il guscio di plastica protettore se non autorizzati.

• Se il cavo di alimentazione fosse rotto, sollecitarne uno a un professionista o mettersi in contatto con il fornitore.

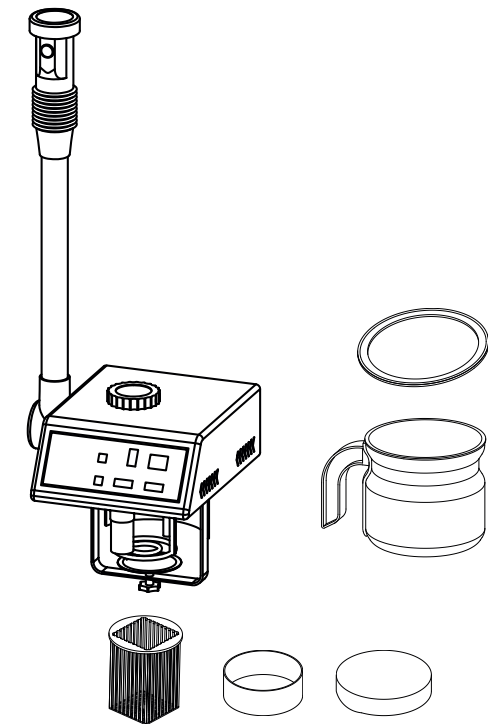
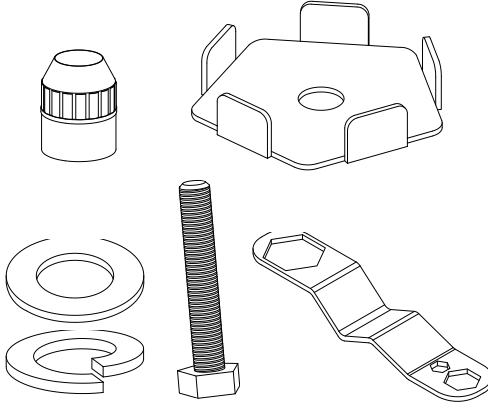
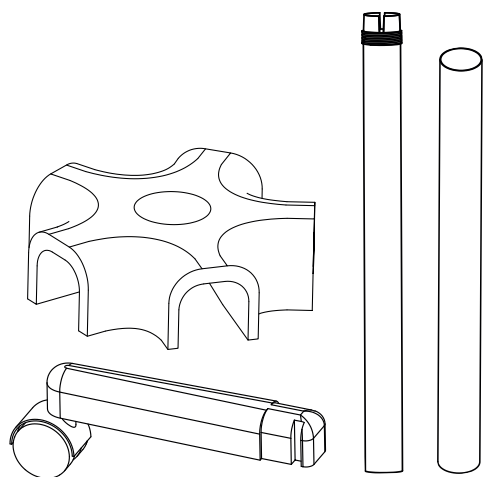
• Il vaporizzatore non deve MAI funzionare senza acqua, in questo caso si annullerebbe la garanzia.

CONTENUTO DELL'IMBALLAGGIO

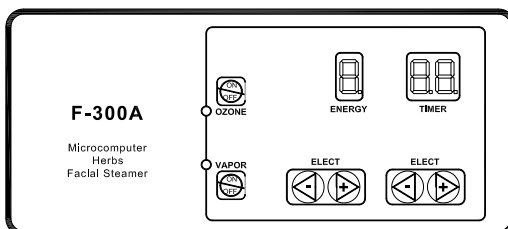
• Questi elementi sono soggetti a modifiche senza previo avviso.

• L'aspetto del prodotto può differire dall'immagine.

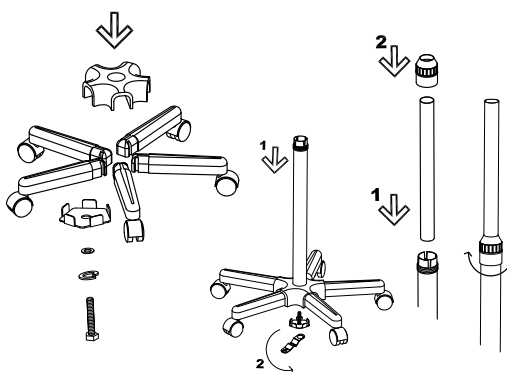
N.	DESCRIZIONE	REF.	PEZ.
1	BASE STATIVO A 5 BRACCIA	-	1
2	BRACCIA CON RUOTE	-	5
3	PALO	-	1
4	BARRA SCORREVOLE	-	1
5	BULLONE DI REGOLAZIONE	-	1
6	PIASTRA DI PRESSIONE	-	1
7	RANDELLA	-	1
8	RANDELLA GROWER	-	1
9	VITE	-	1
10	CHIAVE	-	1
11	F-300A	-	1
12	RECIPIENTE D'ACQUA	10060	1
13	GUARNIZIONE RECIPIENTE	10060-1	1
14	FILTRO DI PLASTICA	10031	1
15	RECIPIENTE PER LE ERBE	-	1
16	FLETRO DI LANA	-	5



PANNELLO FRONTALE



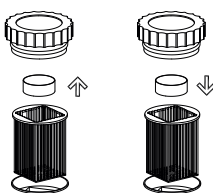
MONTAGGIO DELLO STATIVO



RIEMPIMENTO CON ACQUA

1. Togliere il filtro di plastica.

2. Riempire il recipiente d'acqua con acqua distillata attraverso il foro.



NOTA: Il livello d'acqua deve trovarsi tra gli indicatori di livello "MAX" e "MIN" segnati all'interno del recipiente.

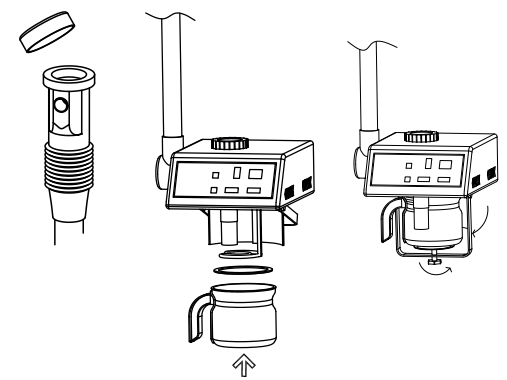
TRATTAMENTO CON LE ERBE

1. Inserire un sacchettino di erbe nel recipiente per le erbe.

2. Ricollocare il filtro di plastica dove inserire il recipiente delle erbe, quindi il tappo.

TRATTAMENTO DI AROMATERAPIA

1. Collocare qualche goccia di olio essenziale sul feltro di lana e collocarlo nel serbatoio del beccuccio dell'atomizzazione.



INIZIO DEL TRATTAMENTO

1. Connettere il cavo d'alimentazione nella parte posteriore del vaporizzatore e poi collegarlo ad una presa.

2. Accendere tramite il tasto POWER situate nella parte posteriore.

3. Selezionare l'intensità del getto e la durata del trattamento tramite i tasti SELECT.

4. Premere il tasto "VAPOR" per iniziare il trattamento.

5. Quando il vaporizzatore inizierà ad emettere vapore, sarà possibile attivare la funzione ozono mediante l'omonimo tasto. A questo punto la lampada associata a tale funzione si accenderà, ad indicare che essa è attiva.

6. Quando il livello dell'acqua del recipiente raggiungerà il limite inferiore, spegnere l'apparecchio mediante il tasto "POWER", dopodiché riempire il recipiente seguendo le istruzioni già citate. Riaccendere quindi il dispositivo e proseguire con il trattamento.

7. Il vaporizzatore smetterà di funzionare una volta terminato il tempo impostato.

SUGGERIMENTI PER IL TRATTAMENTO

LES TYPES DE PEAU	DIST.	TEMPS
Pelle grassa, cattiva circolazione sanguigna	25cm	15 min
Pelle normale	25cm	10 min
Pelle sensibile, pelle secca	30cm	5 min
Capillari dilatati	30cm	5 min

PRECAUZIONI

• Il flusso del vapore deve essere diretto sul viso del soggetto trattato ad una distanza non inferiore a 40-50 cm.

• Soltanto quando il vapore fuoriuscirà in modo uniforme, iniziare il trattamento partendo sempre dalla mascella per poi procedere sul resto del viso.

FAQ

Se il dispositivo funziona, ma non emette vapore:

• Verificare che il tappo sia ben avvitato e che il recipiente sia ben collocato.

Se l'unità emette vapore mescolato con acqua calda:

1. Pulire il contenitore con aceto e risciacquare con acqua distillata.

2. Aggiungere nel recipiente da 8 a 10 gocce di aceto mescolato con acqua. Attivare il vaporizzatore per la durata di un ciclo (prima di metterlo in funzione sul cliente!).

3. Una volta terminato un ciclo di trattamento, spegnere il vaporizzatore e risciacquare il contenitore con acqua pulita.

4. Accendere il vaporizzatore e metterlo in funzione per 2 interi cicli (ancora a vuoto e non sul paziente) utilizzando acqua distillata.

Se sul DISPLAY compaiono i seguenti messaggi:

• "NO WATER": indica che il livello dell'acqua è arrivato al minimo.
• "EXCEEDED": indica che il livello dell'acqua ha superato il limite massimo.
• "UNLOCK": indica la presenza di una perdita d'acqua nel sistema. Verificare che il recipiente sia collocato correttamente.

SCHEDA TECNICA

Impostazioni	Limite altezza superiore – Braccio a 45°	168 cm
	Limite altezza inferiore – Braccio a 45°	110 cm
	Rotazione braccio	180°
	Rotazione beccuccio	360°
Estensione braccio		-
Pesi e dimensioni	Dimensioni imballaggio (cm)	887,5x34x35
	Peso netto	7,5 Kg
	Peso lordo	9 Kg
Recipiente d'acqua	Materiale	Vetro
	Capacità	0,7 l
Caratteristiche di funzionamento	Tempo di preriscaldamento	6 min (appross.)
	Caratteristiche elettriche	Tensione nominale
Frequenza		50 Hz / 60 Hz
Potenza nominale		800 W
Portaessenze		Si
Ozono		Si
Recipiente per le erbe		Si

DICHIARAZIONE DI CONFORMITÀ CE

Il presente prodotto è conforme alle disposizioni delle seguenti direttive:

1. Le misure della Direttiva sulla "bassa tensione": 2014/35/EU

2. Le misure della Direttiva sulla "compatibilità elettromagnetica": 2014/30/EU

RECYCLAGE



Quando questo simbolo è indicato in uno qualsiasi dei nostri prodotti elettrici o nell'imballaggio, vuol dire che tali prodotti non devono essere trattati come residui domestici convenzionali in Europa. Per assicurare un trattamento adeguato dei rifiuti, smaltire il prodotto in conformità alle leggi locali o alle consuetudini di smaltimento degli apparecchi elettrici. Questo procedimento aiuta a conservare l'ambiente e a migliorare gli standard di protezione ambientale relativi al trattamento dei residui elettrici.

BENVENUTI!

Grazie per aver fatto l'acquisto. Prima di utilizzare l'apparecchio, leggere attentamente le istruzioni. Inoltre, è consigliabile ricevere indicazioni da un professionista per essere sicuri di utilizzare correttamente l'apparecchio. L'azienda declina ogni responsabilità su eventuali incidenti dovuti a una manipolazione non corretta del prodotto. L'azienda si riserva il diritto di correggere le informazioni sulle apparecchiature, senza previo avviso. Se riscontrate degli errori in queste istruzioni, vi preghiamo di scriverci un'e-mail affinché possiamo correggerle.

MANUTENZIONE

È raccomandabile pulire il vaporizzatore almeno una volta a settimana e decalcificare il recipiente dell'acqua. Seguire i seguenti passi:

1. Una volta che il vaporizzatore si sia raffreddato, rimuovere il contenitore d'acqua.

2. Riempire il contenitore con un'apposita soluzione anticalcare/acqua e lasciare riposare per una notte.

3. Rimuovere l'acqua e risciacquare con acqua distillata per eliminare qualsiasi residuo della soluzione anticalcare.

4. Riempire nuovamente con acqua distillata e mettere in funzione il vaporizzatore per almeno un ciclo, al fine di eliminare ogni residuo della soluzione anticalcare.

5. Togliere il recipiente e risciacquarlo come precedentemente spiegato.

6. Riempire con acqua distillata e... il vaporizzatore è pronto per l'uso!

NOTA. Nel caso in cui non venga rimosso ogni residuo di anticalcare, dal vaporizzatore potrebbero fuoriuscirne dei resti. In questo caso sarà sufficiente ripetere la procedura di lavaggio e riempimento fino alla risoluzione del problema.

ACCESSORI

REF.	DESCRIZIONE
10060	SUPPORTO PER LAMPADA
40011	SUPPORTO PER LAMPADA
1001T	LAMPE LOUPE FLUORESCENTE 3 DIOPTRIES
10031	FILTRE À TAMIS